



Описание

CD KM2-V кассетный фанкойл с 2-х сторонней раздачей воздуха является компонентом гидравлической системы и устанавливается в пространстве подвесного потолка. Имеет декоративную решетку. Может быть использован для систем кондиционирования и отопления использующих тепло-холодоноситель.

Производительность по воздуху: 450 – 1700 м³/ч.
Производительность по холоду: 3.0 – 9.0 кВт в стандартной конфигурации.

Вариант исполнения:

CD-KM2-V** – 2-х трубный фанкойл для горячей/холодной воды

Примечание: «**» – номер модели (расход воздуха /10)

Конструкция

Корпус

Фанкойлы имеют современный и изящный дизайн, позволяющий фанкойлу легко влиться в любой интерьер помещения. Корпус имеет округленные края, которые визуально сокращают размеры фанкойла. Конструктивные элементы корпуса изготовлены из оцинкованной стали. Фанкойл имеет съемные пластиновые панели. Внутренняя и наружная поверхность корпуса оклеена термической и акустической изоляцией. Фанкойлы данной серии специально разработаны под размеры подвесного потолка типа «Армстронг» 600x1200 по евростандарту. Все фанкойлы имеют высоту 290 мм, что позволяет занимать не более 300мм подвесного потолка.

Жалюзи

Фанкойл снабжен четырьмя подвижными жалюзи с отдельным эл.приводом на каждый распределитель. Внутренняя поверхность покрыта электростатичным волокном с волнистой структуры, что позволяет исключить появление конденсата на ламелях жалюзи

Подача свежего воздуха

Фанкойл снабжен подготовкой под отверстия для подачи свежего воздуха в помещение непосредственно через/ минуя фанкойл.

Слив дренажа

Фанкойл комплектуется дренажным поддоном, впрессованным в корпус из высокоплотного полистирола. Контроль наличия конденсата осуществляется с помощью реле уровня, которое управляет дренажным насосом с обратным клапаном, обеспечивающим подъем конденсата на 70см от уровня лицевой панели.

Фильтр

Фанкойлы комплектуются сменным мощным фильтром с классом очистки EU-2.

Теплообменник

Теплообменник изготовлен из медных трубок с алюминиевым оребрением. Коллекторы теплообменника изготовлены из меди и имеют клапаны для слива воды и спуска воздуха. Теплообменник проверен на герметичность, давление испытания – 2,5 МПа.

Вентилятор

Вентиляторная секция состоит из центробежного вентилятора. Рабочее колесо вентилятора закреплено на одном валу с трехскоростным электродвигателем. Вентилятор статически и динамически сбалансирован. Вентилятор имеет защитную решетку.

Электрические подключения

Все электрические компоненты фанкойла полностью подключены и собраны на боковой стенке корпуса в отдельной коробке. Установленные DIP переключатели на плате управления PCB позволяют изменить конфигурацию фанкойла.

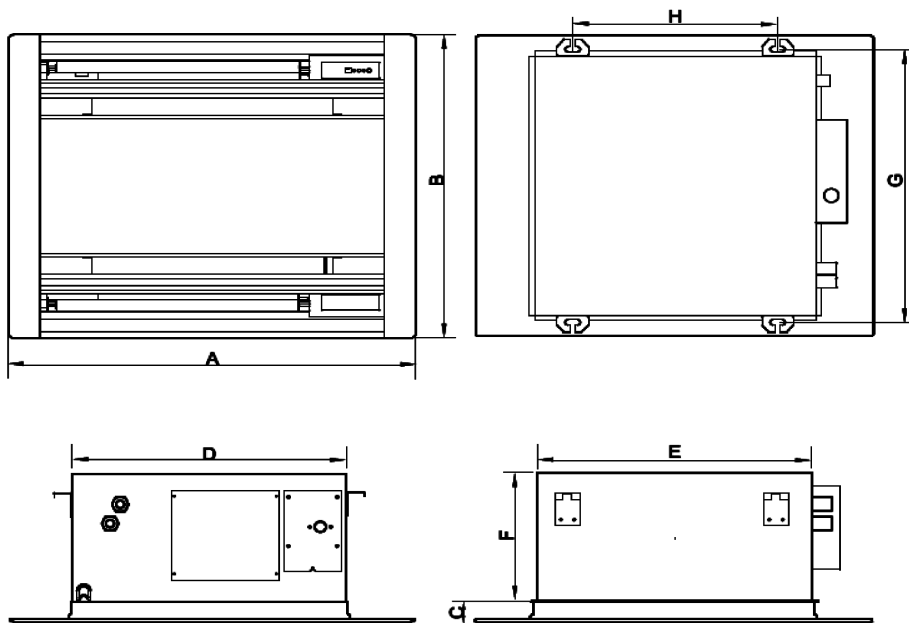
Конструкция

Микропроцессорное управление

- беспроводное управления от пульта ДУ;
- проводное управление от пульта ДУ (опционально);
- режимы работы: «Холод», «Тепло», «Вентилятор», «Осушение», «Авто» (4-х трубные);
- недельный таймер (требует проводной пульт ДУ);
- авто-перезапуск;
- контроль привода(ов) клапана(ов);
- контроль эл.нагревателя как совместно так и по очереди (2-х трубн.);
- ведущий/ведомый управление до 32 блоков с одного пульта;
- диспетчеризация до 2048 блоков;
- коммуникационная шина Modbus.

3-х ходовой клапан

Фанкойл комплектуется 3-х ходовым смесительным узлом с термоприводом, а также полным комплектом патрубков и прокладок для подключения клапана к фанкойлу. Термопривод (~220в) подключается через отдельный разъем, что облегчает монтаж. 3-х ходовой клапан входит в Стандартную комплектацию.



ИК пульт ДУ



Настенный пульт ДУ



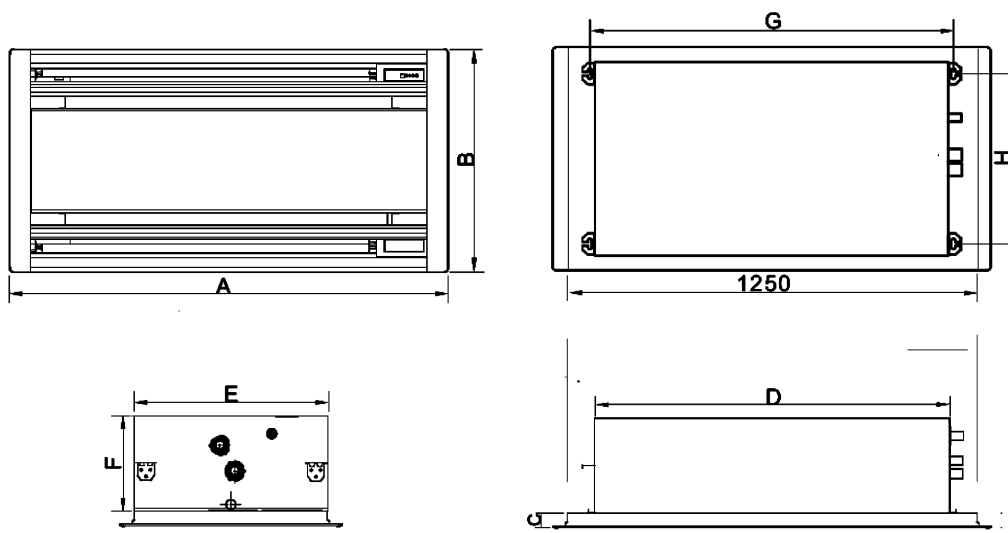
Настенный пульт ДУ
(цифровое управление)
работает без платы PCB



3-х ходовой клапан
с узлом обвязки

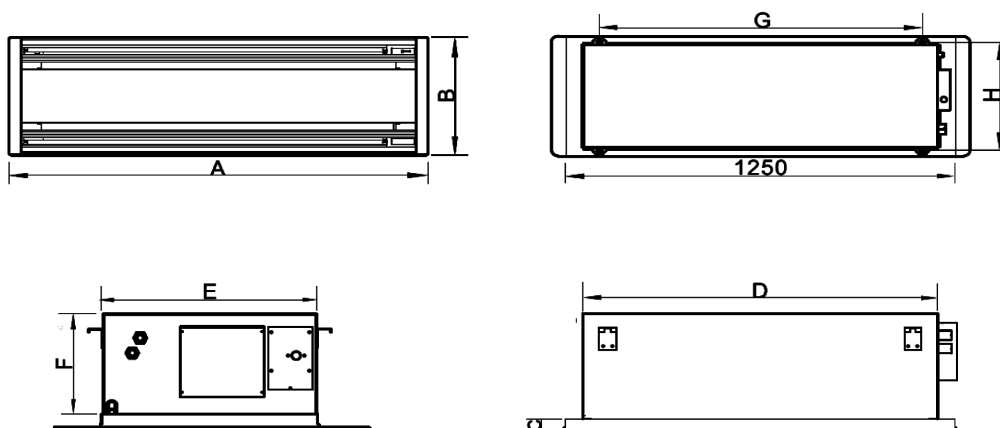
CD-KM2-V									
Модель	A	B	C	D	E	F	G	H	
34	842	680	46	581	581	290	616	424	мм
51	842	680	46	581	581	290	616	424	мм
68	842	680	46	581	581	290	616	424	мм

Конструкция



CD-KM2-V

Модель	A	B	C	D	E	F	G	H	
85	1342	680	46	1080	590	290	1112	520	мм
102	1342	680	46	1080	590	290	1112	520	мм
136	1342	680	46	1080	590	290	1112	520	мм



CD-KM2-V

Модель	A	B	C	D	E	F	G	H	
136	1342	680	46	1133	575	290	976	612	мм

**CD-KM2-V – КАСЕТНЫЙ ФАНКОЙЛ С 2-Х СТОРОННЕЙ РАЗДАЧЕЙ
2-Х ТРУБНЫЙ ФАНКОЙЛ
Модель: CD-номер-KM2-V**

номер модели		CD-34KM2-V	CD-51KM2-V	CD-68KM2-V	CD-85KM2-V	CD-102KM2-V	CD-136KM2-V	CD-170KM2-V
Полная холодопроизводительность								
высокая скорость	кВт	3.00	3.80	4.10	4.50	5.40	7.20	9.00
средняя скорость	кВт	2.20	3.20	3.40	3.50	4.10	5.70	7.65
низкая скорость	кВт	1.85	2.75	2.85	2.70	3.20	4.40	6.90
Явная холодопроизводительность								
высокая скорость	кВт	2.40	2.70	3.00	3.20	3.80	5.00	7.00
средняя скорость	кВт	1.65	2.20	2.60	2.60	3.10	4.30	6.26
низкая скорость	кВт	1.40	1.85	1.95	2.20	2.60	3.50	5.50
Расход воды	л/ч	516	653	705	774	929	1238	1548
Падение давления воды	кПа	2	2.5	4.5	12	14	15	16
Теплопроизводительность								
высокая скорость	кВт	4.0	5.4	5.5	5.3	6.3	8.4	12.3
средняя скорость	кВт	3.2	4.1	4.3	4.0	4.7	6.5	10.5
низкая скорость	кВт	2.7	3.2	3.3	3.0	3.7	5.0	9.2
Теплообменник								
рядность		2	2	2	2	2	2	2
Подключение воды (FPI)		15.9	15.9	15.9	12.7	12.7	12.7	15.9
диаметр медной трубки	дюйм	3/8"	3/8"	3/8"	3/8"	3/8"	3/8"	3/8"
объем воды	л	1.4	1.4	1.4	1.7	1.7	1.7	2.64
Центробежный вентилятор								
диаметр рабочего колеса	мм	Ф315	Ф315	Ф315	Ф155	Ф155	Ф155	Ф315
число рабочих колес		1	1	1	2	2	2	2
Электропитание								
потребляемая мощность	Вт	54	58	64	70	85	110	195
рабочий ток	А	0.24	0.27	0.29	0.31	0.38	0.49	0.89
Воздушный поток								
высокая скорость	м³/ч	450	510	680	850	1020	1360	1700
средняя скорость	м³/ч	360	410	520	640	765	1050	1350
низкая скорость	м³/ч	300	350	400	490	600	800	1100
Уровень шума (1м)								
высокая скорость	дВ(А)	34	39	43	43	44	45	59
средняя скорость	дВ(А)	30	33	37	39	40	42	56
низкая скорость	дВ(А)	29	29	31	35	36	37	51
Размеры блона								
длина	мм	581	581	581	1080	1080	1080	1133
ширина	мм	581	581	581	590	590	590	575
высота	мм	290	290	290	290	290	290	290
Размеры панели								
длина	мм	842	842	842	1342	1342	1342	1342
ширина	мм	680	680	680	680	680	680	680
высота	мм	46	46	46	46	46	46	46
Вес фанкойла	кг	28	28	28	47	47	47	47
Подключение воды (FPT)	дюйм	3/4"	3/4"	3/4"	3/4"	3/4"	3/4"	3/4"
Параметры электросети		220-240 Вт/1 фаза/50Гц						

Охлаждение:
Температура входящего воздуха: Сухой термометр +27 °С;
мокрый термометр +19 °С;
Температура входящей воды +7 °С; температура выходящей
воды +12 °С;

Нагрев:
Температура входящего воздуха: +20 °С;
Температура входящей воды +50 °С;
Расход воды тот же , как и для режима «Охлаждение»